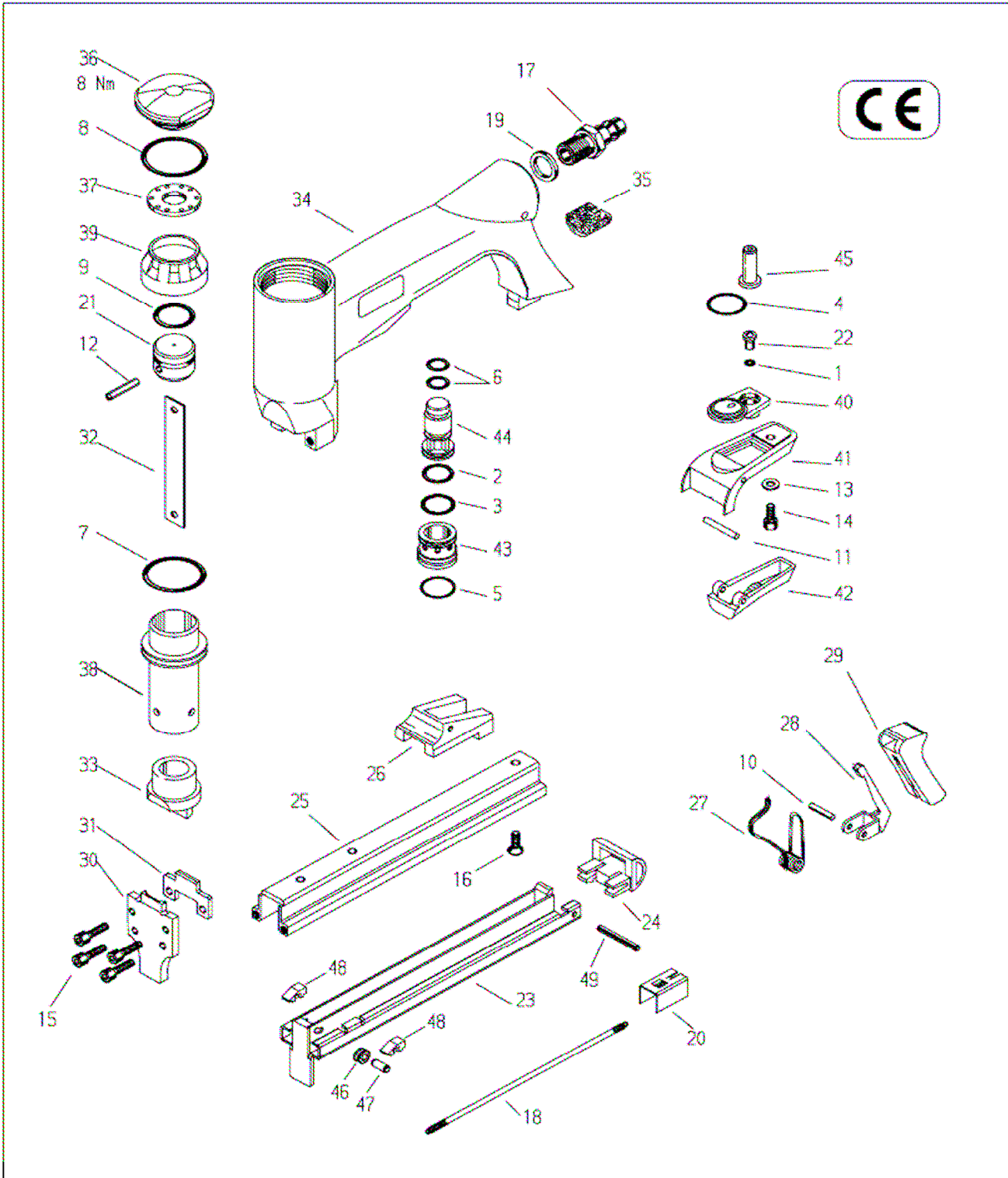


Typ 380/16-420 (Art.-Nr. 12000063 )  
Type  
Tipo



1	O-Ring	13300002	20	Schubkasten	14403705	30	Werkzeug Teil 1	14404858	40	Ventildichtung	14403933
2	O-ring	13300011		Feeder bar			Front nose			Valve gasket	
3	Joint torique	13300013		Chariot			Plaque frontale			Joint de soupape	
4	Aro torico	13302609		Barrs cargador			Placa guia delantera			Junta de valvula	
5		13300054									
6		13300073	21	Kolben	14403712	31	Werkzeug Teil 2	14403920	41	Ventilabdeckung	14403934
7		13300081		Piston			Back nose			Valve cap	
8		13300083		Piston			Plaque arriere			Capuchon de soupape	
9		13300168		Piston			Placa guia posterior			Tapa valvula	
10	Sperrlinkenachse	14405330	22	Schaltstift	14403735	32	Treiber	14403921	42	Auslöser	14403935
	Pin			Valve pin			Driver blade			Trigger	
	Axe			Bouton de commande			Marteau			Levier de détente	
	Pasador			Pasador valvula			Lengueta			Gatillo de disparo	
11	Lagernadel	13300182	23	Unterschieber	14403907	33	Puffer	14403923	43	Ventilzylinder	14403936
12	Pin	13300185		Back nose assembly			Bumper			Valve cylinder	
	Axe			Chargeur			Amortisseur			Cylindre de soupape	
	Eje			Guia			Amortiguador			Valvula cilindro	
13	Scheibe	13300479	24	Abschlußstück	14405864	34	Gehäuse	14404882	44	Ventilschaft	14403937
	Disc			End piece			Body			Valve shaft	
	Rondelle			Pièce queue			Corps			Corps de la soupape	
	Arandela			Pieza final			Cuerpo			Vastago valvula	
14	Zylinderschraube	13301103	25	Abdeckschiene	14403910	35	Schalldämpfer	14403927	45	Zwischenhülse	14403938
15	Allen bolt	13302683		Cover			Silencer			Cylinder, intermediate valve	
	Vis cylindrique			Rail de couverture			Amortisseur de bruit			Arbre intermédiaire	
	Tornillo allen			Tapa cargador			Silenciador			Valvula intermedio cilindro	
16	Senkschraube	13302884	26	Abdeckung	14405767	36	Kappe	14404883	46	Roile	14403972
	Countersunk bolt			Cover			Cap			Rulley	
	Vis creuse fraisée			Cache			Capuchon			Rouleau	
	Tornillo avellanado			Tapa			Cabeza			Rodillo	
17	Anschlußnippel	14000244	27	Schenkelfeder	14403913	37	Dämpfer	14403930	47	Achse	14403973
	Air hose connector			Leg spring			Damper			Pin	
	Embout de raccordement			Ressort à branches			Amortisseur			Axe	
	Conector de aire manguera			Muelle en pata			Regulador			Eje	
18	Zugfeder	14405402	28	Sperrklinke	14403915	38	Zylinder	14403931	48	Anschlag	14405788
	Tension spring			Locking pawl			Cylinder			Stop	
	Ressort de traction			Cliquet			Cylindre			Butoir	
	Muelle de traccion			Trinquete de cierre			Cilindro			Tope	
19	Dichtscheibe	14400083	29	Klinkenabdeckung	14403916	39	Zylinderabstützung	14403932	49	Spannhülse	13301787
	Gasket			Cover			Cylinder spacer			Split pin	
	Douille			Cache			Support de cylindre			Douille fendue	
	Junta obturadora			Tapa			Soporte cilindro			Pasador elastico	

Technische Änderungen vorbehalten / Subject to technical modifications / Modifications techniques réservées / Modificaciones técnicas reservados  
 Con riserva di variazioni tecnicoe / Technische Veranderingen voorbehouden

Form 420 05.02