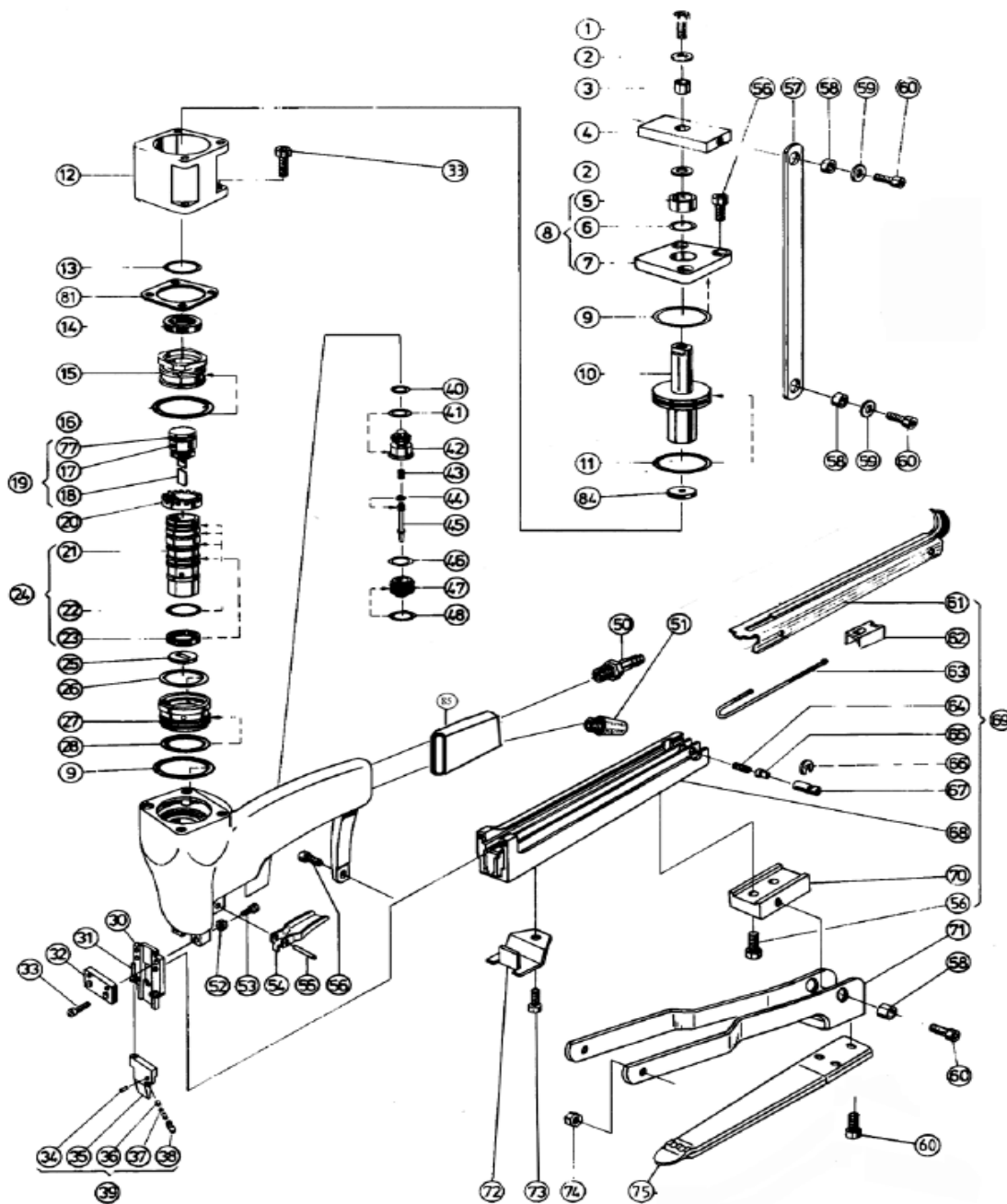
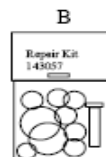
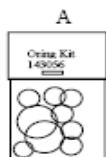


Spare parts drawing JK20T779

118542



E To achieve optimal function and safety use only original spare parts. All repairs shall be done by an authorised JK representative

Spare parts list JK20T779
Drawing 118542

Pos Ref Pos Ref No.	Detailj Part Artikel Référence No.	Benämning	Description	Bezeichnung	Designation	Antal Qty	Anm. Notes
A	143124	O-ring sats	O-ring kit	O-ringsatz	Jeu d'O-rings		
B	143126	Reparationssats	Repair kit	Reparatursatz	Jeu de rechange		
1	946587	Skruv	Screw	Schraube	Vis	1	
2	947039	Nitbricka	Washer	Scheibe	Rondelle	2	
3	150257	Distansring	Spacer	Distanzring	Entretoise	1	
4	161179	Ok	Shield	Joch	Support	1	
5	978022	Oljebronsbusning	Bushing	Buchse	Entretoise	1	
6	972010	O-ring	O-ring	O-ring	Joint torique	1	
7	179034	Lock	Cap	Platte	Chapeau	1	
8	139369	Lock kompl	Cap cpl	Platte kpl	Chapeau complet	1	
9	972023	O-ring	O-ring	O-ring	Joint torique	2	
10	190167	Kolvstång	Piston	Kolben	Piston	1	
11	972018	O-ring	O-ring	O-ring	Joint torique	1	
12	190113	Cylinderfoder	Cylinder	Zylinder	Cylindre	1	
13	972032	O-ring	O-ring	O-ring	Joint torique	1	
14	149071	Kompressionsbricka	Compression Washer	Druckscheibe	Rondelle de compr.	1	
15	150428	Lock f. cyl.foder	Cylinder cap	Zylinderkappe	Chapeau de cylindre	1	
16	972177	O-ring	O-ring	O-ring	Joint torique	1	
17	145099	Drivhållarpinne	Driver pin	Stift	Axe d'enfonceur	1	
18	164057	Drivare	Driver blade	Stößelblech	Lame d'enfonceur	1	
19	134163	Kolv kompl m. driv.	Piston with driver	Kolben kpl	Piston enf. compl.	1	
20	150102	Cylindertoppring	Cylinder top ring	Zylinderring	Anneau sup. du cyl.	1	
21	190066	Cylinderfoder	Cylinder	Zylinder	Cylindre	1	
22	972028	O-ring	O-ring	O-ring	Joint torique	3	
23	148015	Tät.ring backventil	Seal for back valve	Ventilring	Garniture de valve	1	
24	136074	Cyl.foder m. tät.r.	Cylinder with seals	Zylinder kpl	Cylindre compl.	1	
25	149111	Kolv dämpare	Piston stop	Bodenplatte	Bu'ee de piston	1	
26	972007	O-ring	O-ring	O-ring	Joint torique	1	
27	150409	Hylsa	Cage	Hülse	Cage	1	
28	972071	O-ring	O-ring	O-ring	Joint torique	1	
30	135549	Bakre driv.stym. kpl	Rear nozzle plate	Führungsplatte	Plaque arri'ere	1	
31	945045	Cylinderpinne	Pivot pin	Stift	Axe	1	
32	162211	Framre driv.stym.	Front nozzle plate	Abdeckplatte	Plaque avant	1	
33	946662	Skruv	Screw	Schraube	Vis	5	
34	945040	Spännstift	Tension pin	Stift	Goupille de tension	1	
35	162212	Dörr	Door	Vorderplatte	Porte	1	
36	175002	Dörrfjäder	Door spring	Feder	Ressort de porte	2	
37	147057	Bricka	Washer	Scheibe	Rondelle	1	
38	160050	Låskolv	Lock piston	Verschlussbolzen	Piston de blocage	1	
39	135527	Dörr kompl	Dorr assy	Vorderplatte kpl	Porte compl'ete	1	
40	972030	O-ring	O-ring	O-ring	Joint torique	1	
41	972039	"	"	"	"	1	
42	191084	Ventilhylsa	Valve cage	Ventilkolben	Cage de valve	1	
43	173066	Fjäder	Spring	Ventilfeder	Ressort	1	
44	972031	O-ring	O-ring	O-ring	Joint torique	1	
45	191085	Ventilspindel	Valve stem	Ventilkolben	Cage de valve	1	
46	972040	O-ring	O-ring	O-ring	Joint torique	1	
47	146102	Mutter	Nut	Mutter	Ecrou	1	
48	972021	O-ring	O-ring	O-ring	Joint torique	1	
50	987023	Insticksnippel	Nipple	Stecknippel	Raccord	1	
51	971004	Ljuddämpare	Sound absorber	Schalldämpfer	Silencieux	1	
52	947008	Låsbricka	Lock washer	Scheibe	Rondelle	2	
53	946512	Skruv	Screw	Schraube	Vis	2	
54	165040	Avtryckare	Trigger	Ventilhebel	D'etente	1	
55	945039	Spännstift	Tension pin	Stift	Goupille de tension	1	
56	946608	Skruv	Screw	Schraube	Vis	6	
57	163222	Dragstång	Power arm	Zugstange	Bras de liaison	2	
58	150251	Distansring	Spacer	Distanzring	Entretoise	6	
59	947012	Bricka	Washer	Scheibe	Rondelle	4	
60	946654	Skruv	Screw	Schraube	Vis	9	
61	170118	Magasinlock kort	Magazine lid	Magazinschieber	Couvercle de magasin	1	short
	170119	Magasinlock långt	Magazine lid	Magazinschieber	Couvercle de magasin	1	long
62	161208	Frammatare	Pusher	Kloben	Poussoir	1	
63	173053	Frammat.fj. kort	Feeder spring	Zugfeder	Ressort de poussoir	1	short
	173054	Frammat.fj. lång	Feeder spring	Zugfeder	Ressort de poussoir	1	long
64	173052	Låsfjäder	Lock spring	Druckfeder	Ressort de blocage	1	
65	160051	Låskolv	Lock piston	Bolzen	Piston de blocage	1	
66	951037	Spärryttare	Retainer	Sicherung	Circlips	1	
67	150121	Spärrhylsa	Lock cage	Verschlusshülse	Cage de blocage	1	
68	132686	Klammerbana kort	Rail	Klammerträger	Rail	1	short
	132688	Klammerbana lång	Rail	Klammerträger	Rail	1	long
69	132228	Magasin kompl. kort	Magazine assy	Magazin kpl	Magasin cpl	1	short
	132230	Magasin kompl. långt	Magazine assy	Magazin kpl	Magasin cpl	1	long
70	156955	Bakre fäste för tunga	Rear bracket	Führung	Support arri'ere	1	
71	156942	Fäste för tunga	Bracket	Führung	Support bras d'enclume	1	
72	157075	Kartongskydd	Carton protector	Kartonabdeckung	Protège carton	1	
73	946641	Skruv	Screw	Schraube	Vis	1	
74	946002	Mutter	Nut	Mutter	Ecrou	2	
75	158223	Häftunga	Tongue	Heftzunge	Bras d'enclume	1	
77	972124	Kolv ringsats	Set of piston rings	Kolbenring-Set	Jeu de joints pour piston	1	
81	148037	Packning	Gasket	Dichtung	Garniture inférieure	1	
84	149089	Dämpare	Bumper	Puffer	Bu'ee	1	
85	035292	Gummihandtag	Handle sleeve	Griffhülse	Gainée en caoutchou	1	