

deutsch
English
français

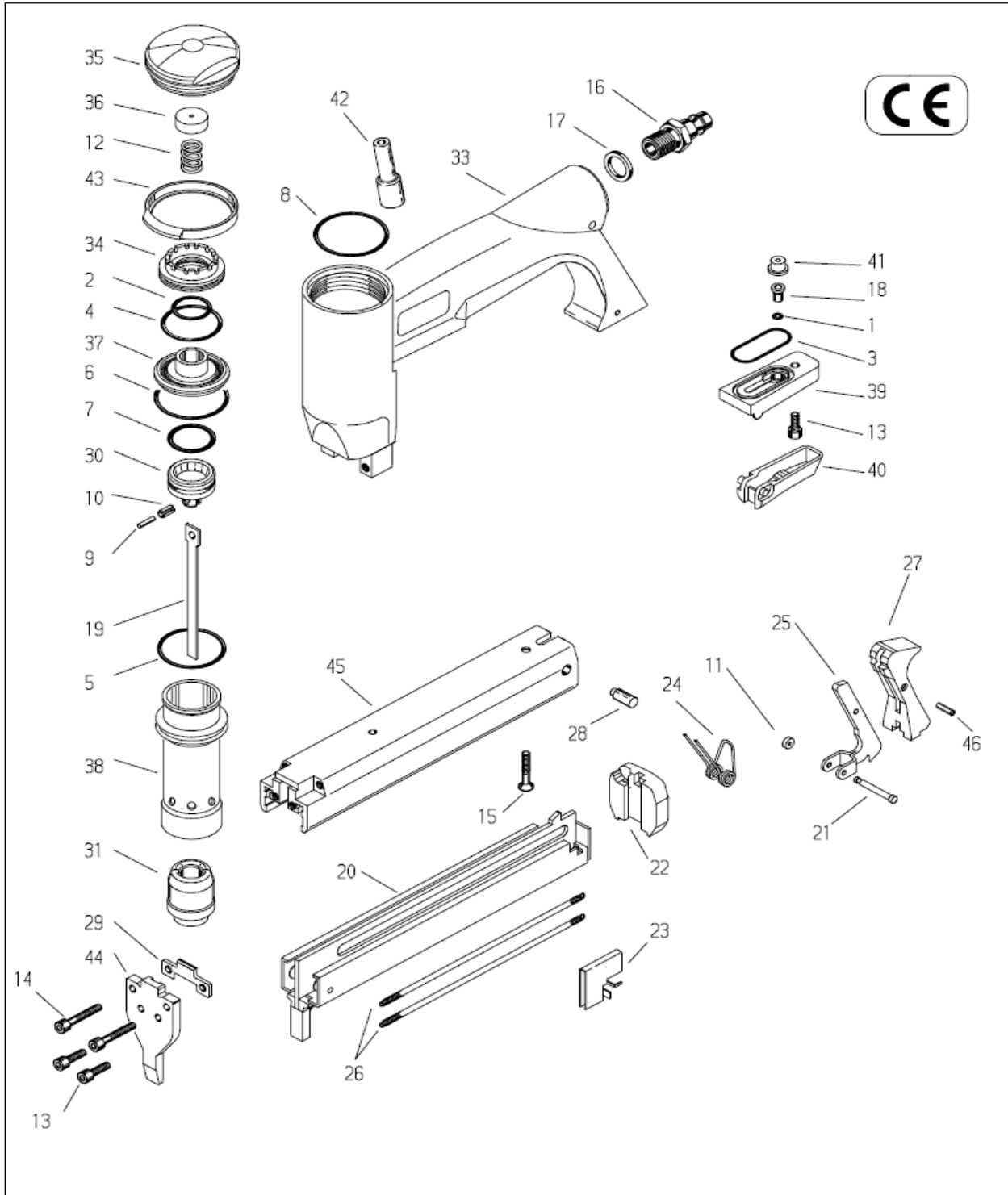
Ersatzteilliste und Servicehinweise
Spare parts list, service instructions
Nomenclature des pièces détachées et instructions de montage



Typ
Type
Tipo

90/25-552

(Art.-Nr. 12000158)



1	O-Ring	13300002	19	Treiber	14405380	29	Werkzeug Teil 2	14404274	40	Auslöser	14404289
2	O-ring	13300013		Driver blade			Back nose			Trigger	
3	Joint torique	13300018		Marteau			Plaque arrière			Levier de détente	
4	Aro tórico	13300021		Lengueta			Placa guía posterior			Gatillo de disparo	
5	O-ring	13300024									
6	O-ring	13300025	20	Unterschieber	14404259	30	Kolben	14405357	41	Zwischenhülse	14404291
7		13300078		Back nose assembly			Piston			Valve intermediate	
8		13300180		Chargeur			Piston			Arbre intermédiaire	
				Guía						Valvula intermedio cilindro	
9	Stift	13300174	21	Stift	14404280	31	Puffer	14404983	42	Ventilbuchse	14404292
	Pin			Pin			Bumper			Valve bush	
	Axe			Axe			Amortisseur			Douille de soupape	
	Pasador			Pasador			Amortiguador			Casquillo valvula	
10	Spannhülse	13300258	22	Abschlussstück	14408321	33	Gehäuse	14404290	43	Auslaßring	14404293
	Split pin			End piece			Body			Exhaust ring	
	Douille fendue			Pièce queue			Corps			Défecteur	
	Pasador elastico			Pieza final			Cuerpo			Aro de descarga	
11	Sicherungsring	13300353	23	Schubkasten	14404285	34	Kappenscheibe	14404281	44	Werkzeug Teil 1	14404306
	Clirclip			Feeder bar			Cap disc			Front nose	
	Clips			Chariot			Rondelle du capuchon			Plaque frontale	
	Aro de seguridad			Barra cargador			Arandela de cabeza			Placa guía delantera	
12	Druckfeder	13300916	24	Schenkelfeder	14404288	35	Kappe	14404282	45	Abdeckschiene	14404305
	Pressure spring			Leg spring			Cap			Cover	
	Ressort à pression			Ressort à branches			Capuchon			Rail de ouverture	
	Muelle de presión			Muelle en pata			Cabeza			Tapa cargador	
13	Zylinderschraube	13301104	25	Sperklinke	14405385	36	Dichtscheibe	14404293	46	Zylinderstift	13300297
	Allen bolt	13301109		Locking pawl			Gasket			Pin	
	Vis cylindrique			Cliquet			Douille			Axe	
	Tomillo allen			Trinquete de cierre			Junta obturadora			Pasador	
15	Senkschraube	13301263	26	Zugfeder	14404288	37	Hauptventil	14408216			
	Countersunk bolt			Tension spring			Main valve				
	Vis creuse fraisée			Ressort de traction			Soupape principale				
	Tomillo avellanado			Muelle de tracción			Valvula principal				
16	Anschlußrippel	14000244	27	Klinkenabdeckung	14405388	38	Zylinder	14405201			
	Air nose connector			Cover			Cylinder				
	Embout de raccordement			Cache			Cylindre				
	Conector de aire manguera			Tapa			Cilindro				
17	Dichtscheibe	14400083	28	Anschlag	14404270	39	Ventilabdeckung	14404297			
	Gasket			Stop			Valve cap				
	Douille			Butoir			Capuchon de soupape				
	Junta obturadora			Tope			Tapa valvula				
18	Schaltstift	14403738									
	Valve pin										
	Bouton de commande										
	Pasador valvula										