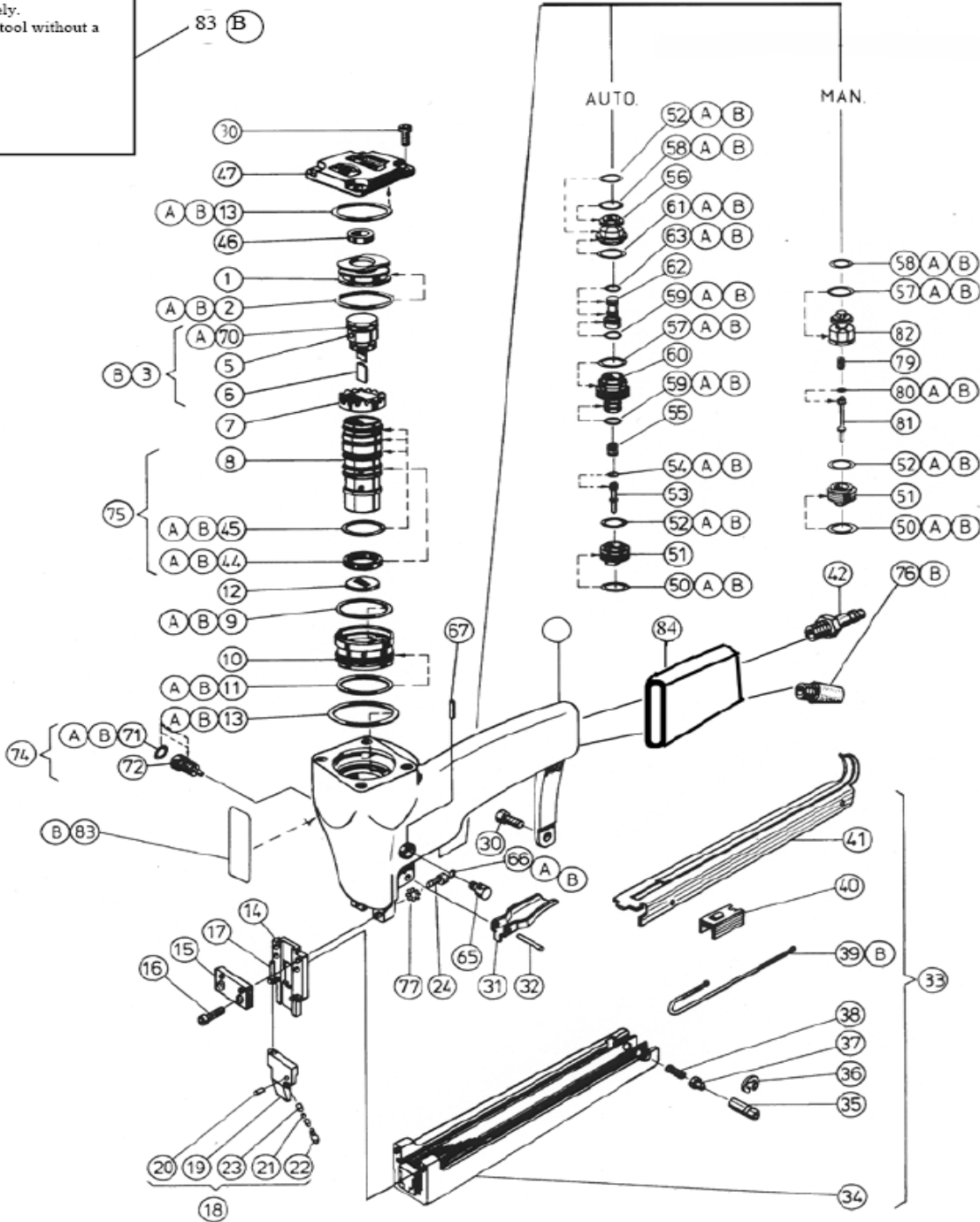
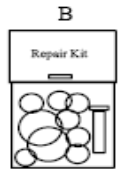
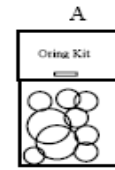


Spare parts drawing

JK20-670, JK20A670

In case the warning text is unreadable please replace the label immediately. It is not allowed to use the tool without a readable warning text.



E To achieve optimal function and safety use only original spare parts. All repairs shall be done by an authorised JK representative

Spare parts list JK20/JK20A-670
Drawing 118537

Pos Ref Ref No.	Detailj Part Reference No.	Benämning	Description	Bezeichnung	Designation	Antal Qty	Anm. Notes
						Auto Man	
A	143114	O-ringsats	O-ring kit	O-ringsatz	Jeu d'Orings	1	JK20-670
A	143115	O-ringsats	O-ring kit	O-ringsatz	Jeu d'Orings	1	JK20A670
B	143116	Reparationssats	Repair kit	Reparatursatz	Jeu de rechange	1	JK20-670
B	143117	Reparationssats	Repair kit	Reparatursatz	Jeu de rechange	1	JK20-670L
B	143118	Reparationssats	Repair kit	Reparatursatz	Jeu de rechange	1	JK20A670
B	143119	Reparationssats	Repair kit	Reparatursatz	Jeu de rechange	1	JK20A670L
1	132349	Lock för cyl.f. kpl	Cylinder cap	Zylinderdeckel	Chapeau du cylindre	1 1	
2	972177	O-ring	O-ring	O-ring	O-ring	1 1	
3	134296	Kolv kpl m driv. kort	Piston with driv. short	Kolben mit stößelb. kurz	Pist.-enfonc. compl	1 1	L= 84,0
	134297	-. -. -. lång	-. -. -. long	-. -. -. lang	-. -. -. compl	1 1	not standard L= 85,0
5	145099	Drivarhållarpinne	Driver pin	Stößelstift	Axe d'enfonceur	1 1	
6	164141	Drivare kort	Driver blade short	Stößelblech kurz	Enfonceur-	1 1	L= 75,5
	164143	Drivare lång	Driver blade long	-. -. lang	-. -. lang	1 1	not standard L= 77,0
7	150102	Cylindertopping	Cylinder top ring	Zylinderring	Anneau supérieur du cyl.	1 1	
8	190066	Cylinderfoder	Cylinder	Zylinder	Cylindre	1 1	
9	972007	O-ring	O-ring	O-ring	Joint torique	1 1	
10	150409	Hylsa	Cage	Zylinderhülse	Cage	1 1	
11	972071	O-ring	O-ring	O-ring	Joint torique	1 1	
12	149053	Kolvdämpare	Piston stop	Bodenplatte	Butée de pist.	1 1	
13	972023	O-ring	O-ring	O-ring	Joint torique	2 2	
14	135577	Bakre drivarstyrning	Rear nozzle plate	Führungsplatte	Plaque de nez arr.	1 1	
15	162357	Framre drivarstyrning	Front nozzle plate	Abdeckplatte	Plaque avant	1 1	
16	946662	Skruv	Screw	Schraube	Vis	2 2	
17	945045	Cylinderpinne	Pivot pin	Stift	Axe-Pivot	1 1	
18	135528	Dörr kompl.	Door assembly	Vorderplatte	Porte compl.	1 1	
19	162227	Dörr	Door	-. -. lang	Porte	1 1	
20	945040	Spännstift	Tension pin	Stift	Goupille de tension	1 1	
21	147057	Bricka	Washer	Scheibe	Rondelle	1 1	
22	160050	Låskolv	Lock piston	Verschlussbolzen	Piston de blocage	1 1	
23	175002	Dörrfjäder	Door spring	Feder	Ressort de porte	2 2	
24	946512	Skruv	Screw	Schraube	Vis	2 2	
30	946608	Skruv	Screw	Schraube	Vis	5 5	
31	165040	Avtryckare	Trigger	Ventilhebel	Détente	1 1	
32	945039	Spännstift	Tension pin	Stift	Goupille de tension	1 1	
33	132215	Magasin	Magazine	Magazin	Magasin	1 1	short
	132217	-. -. -. lang	-. -. -. long	-. -. -. lang	-. -. -. compl	1 1	long
34	132675	Klammerbana kpl	Rail	Klammerträger	Rail,	1 1	short
	132676	-. -. -. lang	-. -. -. long	-. -. -. lang	-. -. -. compl	1 1	long
35	150113	Spärrhylsa	Lock cage	Verschlusshülse	Cage de blocage	1 1	
36	951037	Spärryttare	Retainer	Sicherung	Circlips	1 1	
37	160051	Låskolv	Lock piston	Bolzen	Piston de blocage	1 1	
38	173052	Låsfjäder	Lock spring	Spring	Ressort de blocage	1 1	
39	173053	Frammat.fjäder kort	Feeder spring short	Zugfeder kurz	-. -. poussoir	1 1	short
	173054	-. -. -. lång	-. -. -. long	-. -. -. lang	-. -. -. compl	1 1	long
40	161108	Frammatare	Pusher	Kloben	Poussoir	1 1	
41	170172	Magasinlock kort	Magazine lid short	Magazinschieber kurz	Courvercle de magasin	1 1	short
	170173	-. -. -. lång	-. -. -. long	-. -. -. lang	-. -. -. compl	1 1	long
42	987023	Insticksnippel	Nipple	Stecknippel	Raccord	1 1	
44	148015	Tätningring backvent	Seal for back valve	Dichting	Garniture inf. de valve	1 1	
45	972028	O-ring	O-ring	O-ring	Joint torique	3 3	
46	148047	Kompressionsbricka	Compression washer	Druckkolben	Rondelle de compr.	1 1	
47	139460	Lock	Top cap	Deckel	Chapeau supérieur	1 1	
50	972021	O-ring	O-ring	O-ring	Joint torique	1 1	
51	146102	Mutter	Nut	Mutter	Écrou	1 1	
52	972040	O-ring	O-ring	O-ring	Joint torique	2 1	
53	191082	Ventilspindel	Valve stem	Ventilkolben	Tige de valve	1 1	
54	972057	O-ring	O-ring	O-ring	Joint torique	1 1	
55	173065	Fjäder	Valve spring	Feder	Ressort	1 1	
56	191081	Ventilhylsa övre	Upper valve cage	Ventilführung	Cage de valve	1 1	
57	972039	O-ring	O-ring	O-ring	Joint torique	1 1	
58	972030	O-ring	O-ring	O-ring	-. -. lang	1 1	
59	972020	O-ring	O-ring	O-ring	-. -. lang	2	
60	191079	Ventilhylsa nedre	Lower valve cage	Ventilführung	Cage de valve infer.	1 1	
61	972076	O-ring	O-ring	O-ring	Joint torique	1 1	
62	191083	Luftstyrd spindel	Air stem	Steuerkolben	Tige de valve	1 1	
63	972070	O-ring	O-ring	O-ring	Joint torique	2	
65	191053	Avstängningsknapp	Push botton	Schaltstift	Bouton-poussoir	1 1	
66	972034	O-ring	O-ring	O-ring	Joint torique	1 1	
67	945041	Spännstift	Tension pin	Spannstift	Goupinne de tension	1 1	
70	972124	Kolvringssats	Set of piston rings	Kolbenring Set	Bague de piston	1 1	
71	972084	O-ring	O-ring	O-ring	Joint torique	1 1	
72	146106	Styppskruv	Regulator screw	Steuerschraube	Vis de réglage	1 1	
74	146086	-. -. kpl	-. -. assy	-. -. kpl	-. -. compl.	1 1	
75	136074	Cyl.foder m. tätn.ring	Cylinder with seal	Zylinder	Cylindre compl.	1 1	
76	971004	Ljuddämpare	Sound absorber	Schalldämpfer	Silencieux	1 1	
77	947008	Låsbricka	Lock washer	Sicherungsscheibe	Rondelle grower	2 2	
79	173066	Fjäder	Valve spring	Feder	Ressort	1 1	
80	972031	O-ring	O-ring	O-ring	Joint torique	1 1	
81	191085	Ventilspindel	Valve stem	Ventilkolben	Tige de valve	1 1	
82	191084	Ventilhylsa	Valve cage	Ventilführung	Cage de valve	1 1	
83	110287	Varningsskylt	Warning Label	Sicherheitsschild	Plaque de signalisation	1 1	
84	035292	Gummihandtag	Handle sleeve	Griffhülse	Gainée en caoutchou	1 1	