

- Carrello
- Magazine

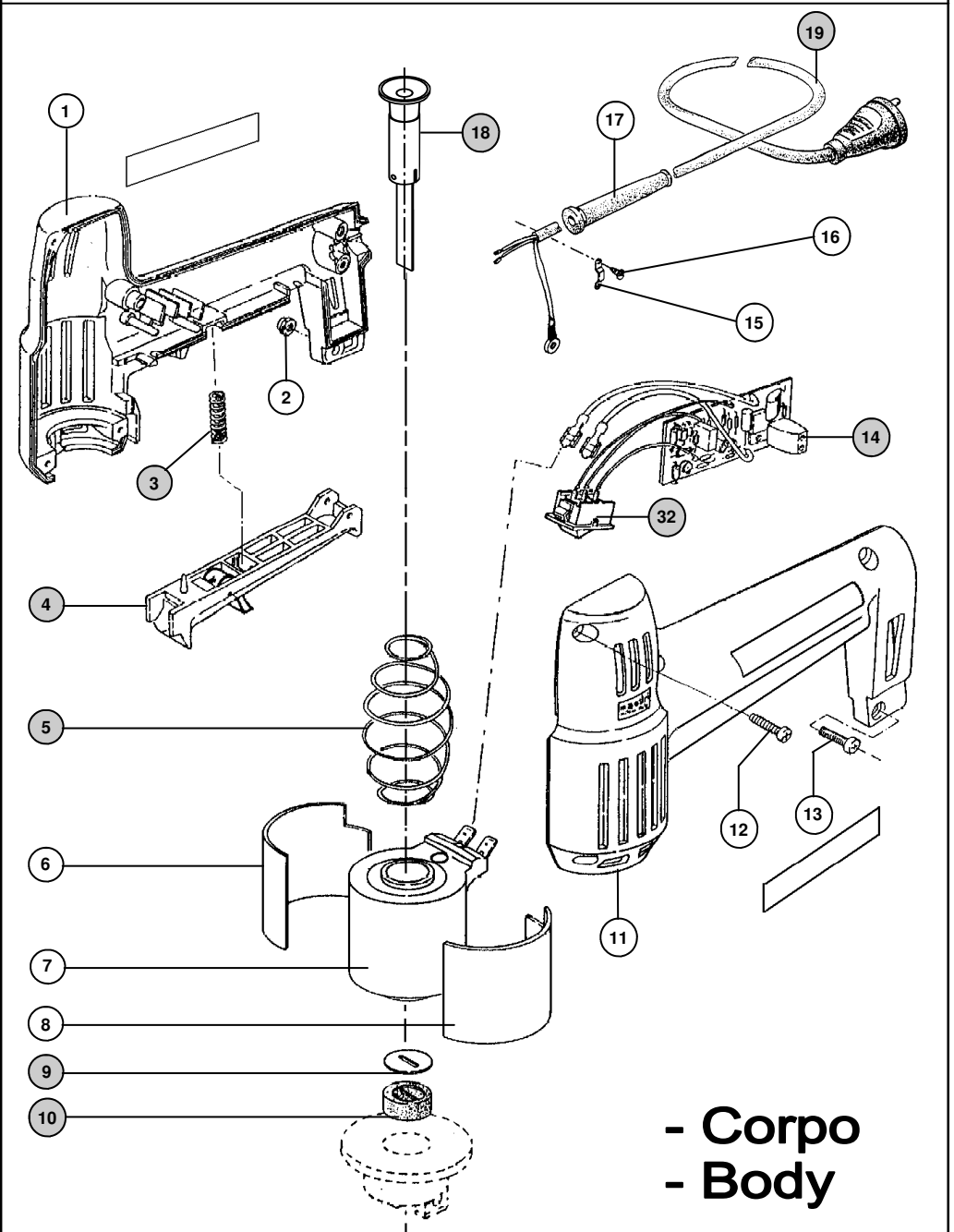
Rif.No.	Codice / Code
1+11+12	49061
2	51002
3+4	49060
5+9+10	49012
6	70350
7	40057
8	70351
13	50004
14	40013
15	71398
16	50028
17+19	49013
18	43393
20	70821
21	72068
22	70819

Rif.No.	Codice / Code
23	54005
24	71405
25	70802
26	42756
27	62283
28	70803
29	54011
30	71590
31	70802
32	40130
33	50042
34	52008

Rif.No.	Codice / Code
26+27+29 30+31	42836

- RICAMBI CONSIGLIATI
- RECOMMENDED SPARE PARTS
- PIECES DE RECHANGE RECOMMANDEES
- EMPFOLHENE ERSATZTEILE
- REPUESTOS ACONSEJADOS

Fissatrice Elettrica **Mod. ME for 3G 110v**
Electric Tacker **Cod. 0213305** c.UL US



- Corpo
- Body